

## NÁVOD K POUŽITÍ DĚTSKÉ SEDAČKY BOBIKE MINI+

### Bobike mini+: Bezpečná volba

Nic není tak úžasné jako jízda na kole s vaším potomkem bezpečně pod dohledem a mezi vašimi rukama v bezpečné dětské sedačce.

Zakoupením dětské sedačky na kolo Bobike mini+ jste se stali majiteli sedačky, která se díky svému universálnímu adaptéru dá namontovat pod řídítka většiny typů městských a sportovních kol. Tato sedačka plně vyhovuje požadavkům EU, konkrétně standardu EN 14344.

### Specifikace

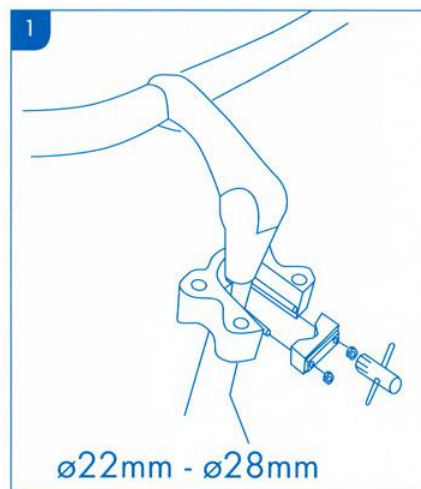
Bobike mini+ je sedačka, která se montuje pod řídítka kola. Je určena dětem od 9 měsíců do 3 let, přičemž její nosnost je max. 15 kg.

**Upozornění:** *Nevozte v sedačce dítě mladší 9 měsíců. Před devátým měsícem ještě nemusí být tělo dítěte plně vyvinuto a mohlo by dojít k zranění. Dítě, které chcete do sedačky posadit, musí být schopno samo sedět a udržet hlavu bez opory. V opačném případě je zakázáno dítě v sedačce převážet i v případě, že je starší 9 měsíců.*

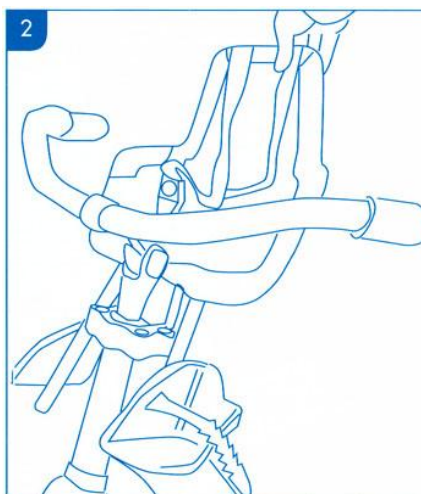
### Montáž

Před samotnou montáží si důkladně prostudujte tento návod. Přestože je systém připevnění sedačky intuitivní, jednoduchý, rychlý a zároveň bezpečný, budete mít po přečtení návodu jistotu, že jste sedačku na kolo připevnili bezpečně.

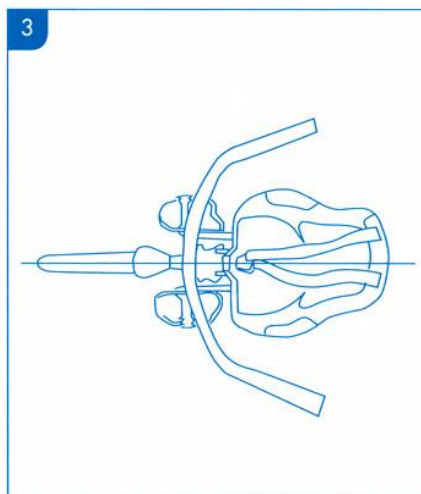
- 1) Připevněte adaptér na trubku řídítek tak, jak zobrazuje obr. 1 v příručce. Pomocí přiloženého klíče odšroubujte obě matky a vyjměte přítlačnou destičku. Nasadte adaptér na trubku řídítek směrem k sobě, nasadte přítlačnou destičku na šrouby a zajistěte nasazením a utažením matek. K dotažení můžete použít přiložený klíč. Dotáhněte šrouby pevně tak, aby se adaptér na tyči řídítek nehýbal a aby po nasazení sedačky byla tato přímo ve směru jízdy.



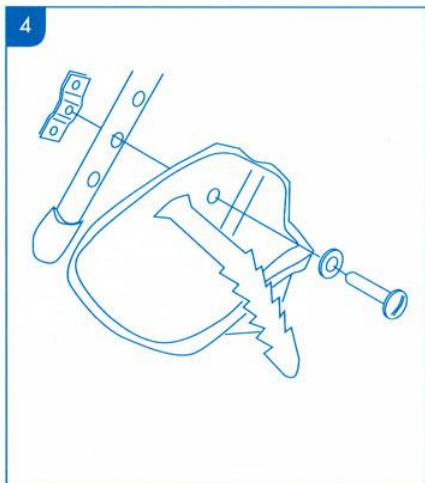
- 2) Namontujte sedačku zasunutím do otvorů v adaptéru blíže k vám jak zobrazuje obr. 2 (přední otvory jsou určeny pro plexištít – volitelné příslušenství).



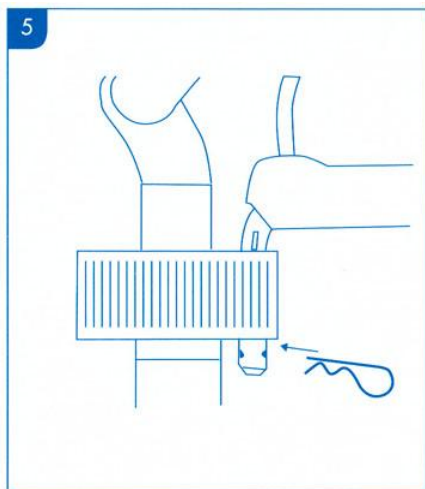
- 3) Zkontrolujte, zda je sedačka k řídítkům kolmá (obr. 3). V případě, že není, vyjměte sedačku, povolte šrouby adaptéru, sedačku nasadte, srovnejte a šrouby adaptéru znovu přitáhněte.



- 4) Šroubovákem přišroubujte šlapky pro nohy, jak ukazuje obr. 4. Zvolte správnou výšku šlapek dle délky nohou dítěte. Šroub, podložka i matka jsou v přepravní poloze namontovány ve šlapkách. Je nutno je nejdříve odšroubovat, a pak teprve nasadit na dětskou sedačku a znovu přišroubovat.



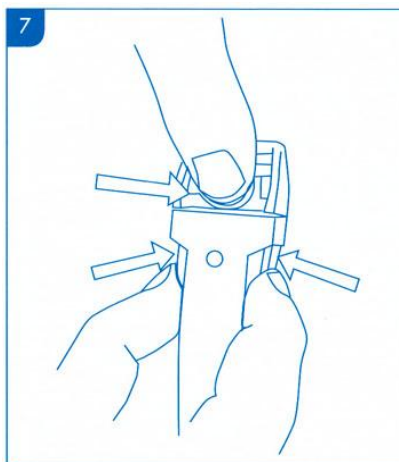
- 5) Dětskou sedačku zajistěte pojistkou (obr. 5).



- 6) Teprve nyní můžete do sedačky posadit dítě. Vždy použijte bezpečnostní pásy. **Je zakázáno vozit dítě v sedačce bez zapnutí bezpečnostních pásů.** Pásy musí být vždy seřizeny na fyzické dispozice dítěte, aby plnily svůj účel. Nesmí být ani volné ani naopak příliš těsné.



- 7) Pásy obsahují bezpečnostní mechanismus zapnutí, aby si dítě samo pás během jízdy neodepulo. K rozpojení pásů je třeba stisknout zároveň jak boční stranu klipu, tak prostřední horní „tlačítko“ a klip vysunout směrem nahoru (obr. 7). **S poškozenými pásy nebo klipem je zakázáno dítě na sedačce vozit.**



- 8) Před každou jízdou zkontrolujte:
- Zda nebyla sedačka nebo uchycení viditelně poškozena
  - Zda jsou v pořádku bezpečnostní pásy
  - Zda není vytažena pojistka (obr. 5)
  - Zda je sedačka uchycena k tyči řídítek pevně a sedačka se neviklá nebo neotáčí kolem tyče.

**Je přísně zakázáno jakkoliv zasahovat do konstrukce sedačky.** Může tím dojít k jejímu narušení a zvýšení rizika úrazu. Pro případ rozšíření funkčnosti je možné zakoupit originální příslušenství - ochranný plexi-štít a Pláštěnku.